

**Regenerador de baterías Amperis**  
Cargador/Descargador/Analizador de baterías universal




# Regenerador de baterías Amperis

- Regeneración rápida
- Mejora la vida útil de la batería
- La tecnología más eficiente disponible.
- Cargador universal para todo tipo de baterías (multivoltaje, multicapacidad y multiquímica)

**amperis**

[www.amperis.com](http://www.amperis.com)

 AMPERIS PRODUCTS S.L  
Agricultura,34  
27003, Lugo, España

 **Contacto**

+T [+34] 982 20 99 20 | F [+34] 982 20 99 11  
[info@amperis.com](mailto:info@amperis.com) | [www.amperis.com](http://www.amperis.com)

El objetivo del equipo es aumentar la vida útil de la batería evitando la pérdida de capacidad eliminando la sulfatación con éxito. El regenerador de baterías de Amperis combina la eficiencia del cargador universal y programable MMF, con la fiabilidad del descargador de baterías de Amperis. Funciona con baterías de cualquier tipo y soporta aplicaciones de cualquier tipo (Formación, acondicionamiento, recuperación, desulfatación y regeneración). Cuenta con un conjunto muy completo de curvas de carga. Además el usuario puede programar nuevas curvas de manera sencilla.

#### **Aplicaciones:**

- Eliminar sulfatación de baterías
- Formación y pruebas de baterías.
- Acondicionamiento y análisis de baterías.
- Baterías de arranque, de tracción, estacionarias y Ni-Cd

#### **Equipamiento opcional:**

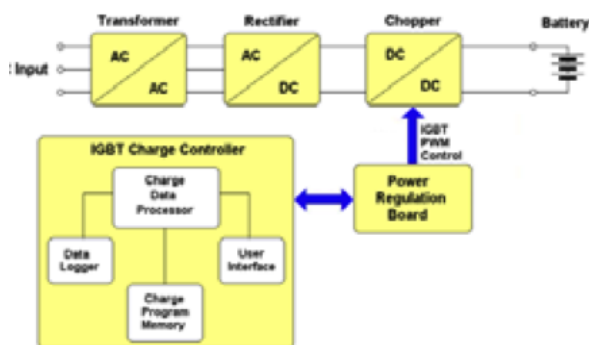
- Sonda sumergible para la temperatura de la batería.
- Tipo de caja IP54 o NEMA 3R.
- Registrador de datos ampliado con puerto miniUSB o Bluetooth.

## Especificaciones técnicas del cargador MMF

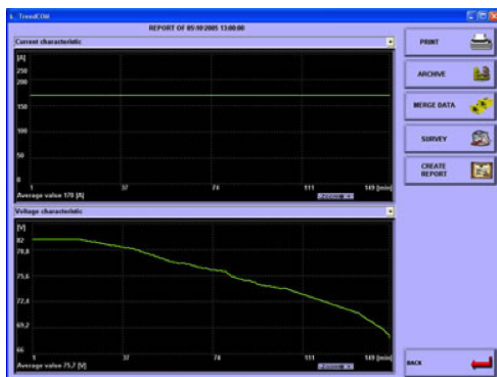
<b>ENTRADA CA</b>		<b>APAGADO AUTOMÁTICO POR DESCONEXIÓN DE BATERÍA</b>	El cargador se apaga (<3s) en caso de desconexión de la batería durante el proceso de carga.
<b>TIPO</b>	Cargador universal de baterías MMF		
<b>VOLTAJES ESTÁNDAR</b>	Monofásico 220-230-240 V CA ±10% Trifásico 220-240, 400, 440, 480, 600 V CA ±10% Frecuencia 50/60 Hz ±5 Hz	<b>TEMPORIZADOR DE SEGURIDAD</b>	Datos guardados en el registro de históricos.
<b>EFICIENCIA</b>	>90%	<b>CARACTERÍSTICAS MECÁNICAS Y AMBIENTALES</b>	
<b>FACTOR DE POTENCIA</b>	>90%	<b>DIMENSIONES (A x L x P mm)</b>	CABINA A: 500 x 900 x 440 (mm) CABINA B: 620x 1050 x 550 (mm)
<b>SALIDA CC</b>		<b>TIPO DE CAJA</b>	Caja de acero.
<b>VOLTAJES ESTÁNDAR</b>	Desde una sola celda hasta 600 VCC	<b>REFRIGERACIÓN</b>	VENTILACIÓN FORZADA con control activo.
<b>CORRIENTE DE SALIDA</b>	De 50A a 500A	<b>RUÍDO</b>	< 65 dBA a 1 metro.
<b>CURVA DE CARGA</b>	Completamente configurable por el usuario.	<b>PROTECCIÓN CERRAMIENTO</b>	IP21 (Estándar) IP54 (Opcional)
<b>PROTECCIÓN</b>		<b>TEMPERATURA AMBIENTE</b>	Operación: -10/+50 °C Almacenaje: -10/+70 °C
<b>BATERÍA INCORRECTA Y POLARIDAD INVERSA</b>	El cargador permanece en modo stand-by y muestra un mensaje de error.	<b>ALTITUD</b>	< 2000 m (En cumplimiento del estándar EN62040-3)
<b>PROTECCIÓN ELECTRÓNICA DE SOBRECARGA</b>	Protección completa en caso de salida en cortocircuito o sobrecarga.	<b>INTERFAZ DE USUARIO Y CONECTIVIDAD</b>	
<b>ANTI-ARCO</b>	SIN CABLES AUXILIARES: cuando la batería está conectada, no se genera arco en los conectores. Si la batería se desconecta mientras está cargando se puede generar (es necesario apagar el cargador antes de desconectar la batería).	<b>INTERFAZ DE USUARIO</b>	Display LCD + LEDs, teclado y alarma sonora.
	CON CABLES AUXILIARES (Recomendado): total protección anti-arco en caso de desconexión de batería, incluso durante el proceso de carga.	<b>CONECTIVIDAD</b>	Almacenamiento interno de 200 ciclos (ampliable a 600 con miniUSB, opcional) Extensión Bluetooth opcional.
<b>AUTO-TEST EN EL ENCENDIDO</b>	Auto-test en cada encendido (<10s) En caso de avería muestra mensaje de error.	<b>ESTANDARS</b>	
		<b>CALIDAD</b>	ISO 9001:2015
		<b>MARCADO</b>	CE
		<b>EMC</b>	IEC EN 61000-6-2, IEC EN 61000-6-4

<b>SEGURIDAD</b>	IEC EN 50178, IEC EN 62040-1
<b>PRUEBA DE FUNCIONAMIENTO</b>	IEC EN 62040-3
<b>ESTÁNDARDS NORTEAMERICANOS</b>	UL 1564 "Industrial Battery Chargers" CSA 22.2 107.2-01 "Battery Chargers" cCSAus Listed

**NOTA:** Los valores de eficiencia y factor de potencia descritos son valores medios, medidos en el ciclo completo de carga. Los valores pico de eficiencia y factor de potencia son mayores.



Especificaciones técnicas del descargador:	
<b>ENTRADA CA</b>	
<b>TIPO</b>	Descargador automático de baterías
<b>RANGO DE TENSIÓN NOMINAL</b>	85-135 ó 180-250VCA monofásico
<b>POTENCIA MÁXIMA</b>	250W, 50/60 Hz
<b>CARACTERÍSTICAS MECÁNICAS</b>	
<b>DIMENSIONES (A x L x P mm)</b>	325x560x550
<b>TIPO DE CAJA</b>	Caja de acero de 2 mm Con 4 ruedas para fácil transporte RAL 7032
<b>REFRIGERACIÓN</b>	Ventilación forzada.
<b>CONTROL Y MEDIDA</b>	
<b>INTERFAZ DE USUARIO</b>	Pantalla digital con: tensión de la batería (V), corriente de la batería (A), capacidad descargada (Ah), tensión programada de parada del ensayo, tiempo transcurrido y tiempo programado máximo de descarga.
<b>CONTROLES</b>	Tres botones (SET, +,-) para programación y control. Dos potenciómetros para regulación de corriente.
<b>TIEMPO DE DESCARGA MÁXIMA</b>	48h
<b>INTERFAZ PC</b>	RS-232, USB (bajo pedido), software PC TrendCom para captura de datos, análisis e impresión.



Captura de pantalla del software del descargador de baterías

En la siguiente tabla se reflejan todos los modelos disponibles del cargador de baterías MMF:

MODEL	VOLTAGE	CURRENT
<b>A-00</b>	0-48V	0-50A
<b>A-50</b>	2-48V	0-50A
<b>A-100</b>	2-48V	0-100A
<b>A-150</b>	2-48V	0-150A
<b>A-200</b>	2-48V	0-200A
<b>A-300</b>	2-48V	0-300A
<b>B-00</b>	0-80V	0-50A
<b>B-50</b>	2-80V	0-50A
<b>B-100</b>	2-80V	0-100A
<b>B-150</b>	2-80V	0-150A
<b>C-00</b>	0-96V	0-50A
<b>C-50</b>	2-96V	0-50A
<b>C-100</b>	2-96V	0-100A
<b>C-150</b>	2-96V	0-150A
<b>C-200</b>	2-96V	0-200A
<b>D-00</b>	0-200V	0-80A
<b>D-80</b>	50-200V	0-80A
<b>E-00</b>	0-400V	0-50A
<b>E-50</b>	50-400V	0-50A

En esta tabla se reflejan los modelos del descargador en función de la tensión de la batería:

MODELOS ESTANDAR	
TENSIÓN DE LA BATERÍA	CORRIENTE DE DESCARGA MÁXIMA
12-48V	100A
12-48V	200A
12-96V	200A
24-135V	150A
48-220V	75A

Para otras configuraciones póngase en contacto con nosotros, indíquenos sus requerimientos y nos encargaremos de ofrecerle la solución que mejor se adapta a sus necesidades.